

Sistema de movimentación para Rack
 Type
 Mesa de prelavado con seno y agujero,
 dcha>izqda, 1600mm

ARTÍCULO # _____

MODELO # _____

NOMBRE # _____

SIS # _____

AIA # _____


865425 (BHRPTBH16R0)

 Mesa de prelavado con
 seno y agujero para Rack
 Type, derecha > izquierda,
 1600 mm

Descripción

Artículo No.

Para lavavajillas Rack Type. Construida en acero inoxidable AISI 304. Alzatina de 300 mm de altura. 2 patas cuadradas tubulares de 40 x 40 mm regulables en altura. Dimensiones de seno 500 x 400 x 300 (a) mm con tubo de rebosadero, agujero de desagüe y sifón de plástico. Agujero de desbarasado con anillo de goma. Dirección de los cestos: de derecha a izquierda.

Características técnicas

- Las mesas se suministran desmontadas y son fáciles de montar.
- Diseñada para cestos de lavado de 500x500 mm.
- La mesa de clasificación pasante se puede combinar con otras mesas de clasificación a fin de prolongar la longitud y aumentar la capacidad de clasificación.
- Disponible en sentido antihorario para el área de carga.

Construcción

- Fabricado completamente en acero inoxidable AISI 304.
- Equipada con agujero de desbarasado.
- Alzatina incluida.
- Los perfiles profundos antigoteo están totalmente plegados con un borde inferior que garantiza la seguridad y la facilidad de limpieza.
- Todas las superficies son lisas con acabado pulido.
- Patas cuadradas tubulares de 40x40 mm, en acero inoxidable AISI 304.
- Las patas de acero inoxidable son regulables en altura 50 mm, para asegurar que las mesas desagüen hacia el lavavajillas.
- Las mesas se fijan al lavavajillas y se ajustan con un par de patas en el otro extremo.
- Apto para instalarse solo con el Rack Type a fin de ahorrar espacio.

Sostenibilidad



- Patas de acero inoxidable regulables en altura (50mm) para alinear la altura de manejo entre el lavavajillas y la mesa y también para garantizar que la mesa drene el agua hacia el lavavajillas.

accesorios opcionales

- Dos patas para estante de almacenamiento montado sobre el suelo PNC 855296
- Placa de desbarasado PNC 855297
- Ducha prelavado, sencillo PNC 855315
- Kit fijación suelo para 2 patas cuadradas PNC 865386
- Mesa con puente extraíble, 800 mm PNC 865418
- Mesa con puente extraíble y agujero, 800 mm PNC 865419
- Estante de almacenamiento montado en la pared o en el suelo, 1600 mm PNC 865421
- Entrepaño inferior para mesas de lavavajillas, 1600 mm PNC 865482

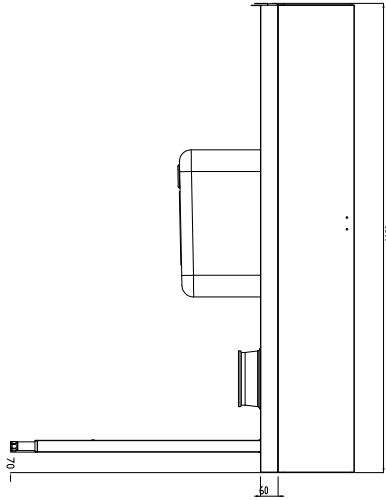
Aprobación: _____



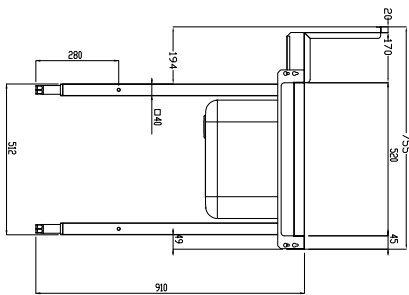
Electrolux
PROFESSIONAL

**Sistema de movimentación para Rack Type
Mesa de prelavado con seno y agujero,
dcha>izqda, 1600mm**

Alzado

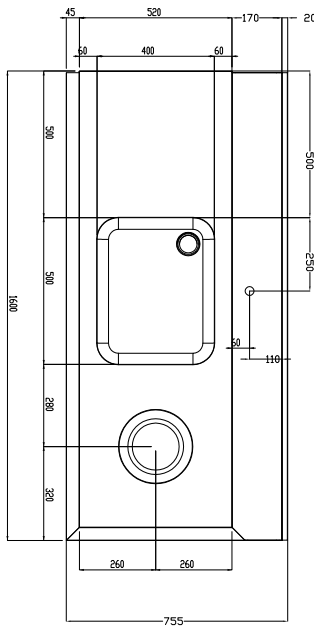


Lateral



D = Desagüe

Planta



Info

Dimensiones externas, ancho 865425 (BHRPTBH16R0)	1600 mm
Dimensiones externas, fondo	755 mm
Dimensiones externas, alto	1170 mm
Peso neto	29 kg
Dimensiones de la alzatina, alto	260 mm
Dimensiones del recipiente:	

Sistema de movimentación para Rack Type
Mesa de prelavado con seno y agujero, dcha>izqda, 1600mm

La Empresa se reserva el derecho de modificar especificaciones sin previo aviso